

GB/T 18386-2005 电动汽车能量消耗率和续驶里程试验方法

GB/T 18386-2005 电动汽车能量消耗率和续驶里程试验方法修改采用 ISO 8714: 2002《电动道路车辆 能量消耗率和续驶里程 乘用车和轻型商用车》(英文版)。

GB/T 18386-2005 电动汽车能量消耗率和续驶里程试验方法规定了纯电动汽车的能量消耗率和续驶里程的试验方法。

GB/T 18386-2005 电动汽车能量消耗率和续驶里程试验方法适用于穿电动汽车，电动正三轮摩托车可参照执行。





中华人民共和国国家标准

GB/T 18386—2005
代替 GB/T 18386—2001

电动汽车 能量消耗率和续驶里程 试验方法

Electric vehicles—Energy consumption and range—Test procedures

(ISO 8714:2002 Electric road vehicles—Reference energy consumption and range—Test procedures for passenger cars and light commercial vehicles, MOD)

2005-07-13 发布

2006-02-01 实施

中华人民共和国国家质量监督检验检疫总局 发布
中国国家标准化管理委员会

目 次

前言	I
1 范围	1
2 规范性引用文件	1
3 术语和定义	1
4 续驶里程和能量消耗率的试验方法	2
4.1 总则	2
4.2 测量参数、单位和准确度	2
4.3 试验条件	2
4.3.1 车辆条件	2
4.3.2 环境温度条件	2
4.4 试验程序	2
4.4.1 总则	2
4.4.2 公差	2
4.4.3 结束试验循环的标准	3
4.4.4 动力蓄电池的初次充电	3
4.4.5 续驶里程试验	3
4.4.6 动力蓄电池充电和能量测量	4
4.4.7 能量消耗率的计算	4
附录 A(规范性附录) 试验用行驶工况	5
附录 B(资料性附录) 本标准章条编号与 ISO 8714:2002 章条编号的对照表	9
附录 C(资料性附录) 本标准与 ISO 8714:2002 的技术性差异及其原因	10

前 言

本标准修改采用 ISO 8714:2002《电动道路车辆 能量消耗率和续驶里程 乘用车和轻型商用车》(英文版)。

标准格式按照 GB/T 1.1—2000 的要求进行编写,在附录 B 中给出了本标准章条号与 ISO 8714:2002 章条编号的对照一览表。

考虑到我国电动汽车开发的实际情况,在采用 ISO 8714:2002 时,本标准在技术内容上做了一些修改。有关技术性差异已编入正文,并在它们所涉及的条款的页边处用垂直单线标识。在附录 C 中给出了这些技术性差异及其原因的一览表以供参考。

本标准代替 GB/T 18386—2001《电动汽车 能量消耗率 试验方法》。

本标准与 GB/T 18386—2001 的主要差异:

——将标准的适用范围进行了修改,由适用于最大设计总质量不超过 3 500 kg 的电力驱动的电动汽车修改为适用于纯电动汽车。由于适用范围扩大,为适应 3 500 kg 以上的纯电动车辆的要求,标准的部分内容作了相应的修改。

——标准的编排顺序作了一些调整,如:将上一版中 A2.3 的内容调整到正文 4.4.2。

——本标准中工况法适用于 M_1 、 N_1 类车;等速法分为 M_1 、 N_1 类车采用 (60 ± 2) km/h 等速试验和 M_1 、 N_1 类车以外车辆采用 (40 ± 2) km/h 等速试验两种,将上一版等速法(4.4.4.3)按车辆类别不同进行了细化。同时,删除了上一版中“按照制造厂要求选择试验速度进行试验”的规定。

本标准的附录 A 为规范性附录;附录 B 和附录 C 为资料性附录。

本标准由国家发展和改革委员会提出。

本标准由全国汽车标准化技术委员会归口。

本标准起草单位:中国汽车技术研究中心、清华大学。

本标准主要起草人:赵静炜、孙惠、陈全世。

本标准首次发布于 2001 年,本次为第一次修订。

电动汽车 能量消耗率和续驶里程 试验方法

1 范围

本标准规定了纯电动汽车的能量消耗率和续驶里程的试验方法。

本标准适用于纯电动汽车。电动正三轮摩托车可参照执行。

2 规范性引用文件

下列文件中的条款通过本标准的引用而成为本标准的条款。凡是注日期的引用文件,其随后所有的修改单(不包括勘误的内容)或修订版均不适用于本标准,然而,鼓励根据本标准达成协议的各方研究是否可使用这些文件的最新版本。凡是不注日期的引用文件,其最新版本适用于本标准。

GB/T 17883 0.2S级和0.5S级静止式交流有功电度表(GB/T 17883—1999,eqv IEC 60678:1992)

GB 18352.1 轻型汽车污染排放限值及测量方法(I)

GB/T 18385—2005 电动汽车 动力性能 试验方法(ISO 8715:2001,MOD)

GB/T 19596—2004 电动汽车术语(ISO 8713:2002,NEQ)

3 术语和定义

下列术语和定义适用于本标准。

3.1

电动汽车整车整备质量 complete electric vehicle kerb mass

包括车载储能装置在内的整车整备质量 [GB/T 19596—2004,3.1.3.4.1定义]。

3.2

电动汽车试验质量 test mass of electric vehicle

电动汽车整车整备质量与一试验所需附加质量的和[GB/T 19596—2004,3.1.3.4.2定义]。附加质量分别为:

- a) 如果最大允许装载质量小于或等于 180 kg,该质量为最大允许装载质量;
- b) 如果最大允许装载质量大于 180 kg,但小于 360 kg,该质量为 180 kg;
- c) 如果最大允许装载质量大于 360 kg,该质量为最大允许装载质量的一半。

注:最大允许装载质量包括驾驶员质量。

3.3

能量消耗率 reference energy consumption

电动汽车经过规定的试验循环后对动力蓄电池重新充电至试验前的容量,从电网上得到的电能除以行驶里程所得的值,单位为 Wh/km[GB/T 19596—2004,3.1.3.1.4定义]。

3.4

续驶里程 range

电动汽车在动力蓄电池完全充电状态下,以一定的行驶工况,能连续行驶的最大距离,单位为 km [GB/T 19596—2004,3.1.3.1.3定义]。

4 续驶里程和能量消耗率的试验方法

4.1 总则

以下方法描述了用 km 表示的续驶里程和用 Wh/km 表示的从电网上得到的能量消耗率的试验方法。

4.2 测量参数、单位和准确度

表 1 规定了试验测量的参数、单位和准确度。

表 1 测量参数、单位和准确度的要求

测量参数	单 位	准 确 度	分 辨 率
时间	s	±0.1	0.1
距离	m	±0.1%	1
温度	℃	±1	1
速度	km/h	±1%	0.2
质量	kg	±0.5%	1
能量	Wh	0.2S(根据 GB/T 17883)	0.2S(根据 GB/T 17883)

4.3 试验条件

4.3.1 车辆条件

试验车辆应依据每项试验的技术要求加载。

在环境温度下,试验(在环形跑道上或在底盘测功机上)车辆轮胎气压应符合车辆制造厂的规定。机械运动部件用润滑油黏度应符合制造厂的规定。

车上的照明、信号装置以及辅助设备应该关闭,除非试验和车辆白天运行对这些装置有要求。

除驱动用途外,所有的储能系统应充到制造厂规定的最大值(电能、液压、气压等)。

试验驾驶员应按车辆制造厂推荐的操作程序使动力蓄电池在正常运行温度下工作。

试验前,试验车辆应至少用安装在试验车辆上的动力蓄电池行驶 300 km。

4.3.2 环境温度条件

在(5~32)℃环境温度下进行室外试验。

在(20~30)℃室温下进行室内试验。

4.4 试验程序

4.4.1 总则

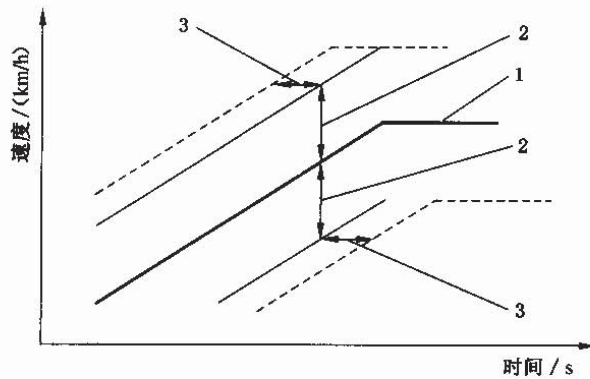
确定能量消耗率和续驶里程应该使用相同的试验程序,试验程序包括以下 4 个步骤:

- 对动力蓄电池进行初次充电(见 4.4.4),测量来自电网的能量;
- 进行工况或等速条件下的续驶里程试验(见 4.4.5);
- 试验后再次为动力蓄电池充电,测量来自电网的能量(见 4.4.6);
- 计算能量消耗率(见 4.4.7)。

在每两个步骤执行之间,如果车辆需要移动,不允许使用车上的动力将车辆移动到下一个试验地点(不允许使用制动能量回收)。

4.4.2 公差

试验循环上的速度公差和时间公差应该满足图 1 给出的公差和基准曲线的要求。



- 图中：1——基准曲线；
2——速度公差，单位为千米每小时(km/h)；
3——时间公差，单位为秒(s)

图 1 基准曲线和公差

图 1 中的每一个点给出的速度公差为 ± 2 km/h,时间公差为 ± 1 s。

在每个行驶循环中,允许存在超出这些公差范围,总时间应不超过 4 s。

在试验报告中应注明超出公差的总时间。

4.4.3 结束试验循环的标准

- 当车载仪器给出驾驶员停车指示时,应停止试验;或
- 进行 4.4.5.2 规定的工况试验循环,在车速小于等于 70 km/h 时,不能满足 4.4.2 所规定的公差要求时,应停止试验;在车速大于 70 km/h 时,将加速踏板踩到底,允许超出 4.4.2 规定的公差范围,但要满足 4.4.2 的相应要求。
- 进行 4.4.5.3 规定的等速试验时,当车辆的行驶速度达不到 54 km/h(M_1 、 N_1 类车)或 36 km/h(M_1 、 N_1 类以外的纯电动汽车)时停止试验。

4.4.4 动力蓄电池的初次充电

4.4.4.1 总则

除非车辆制造厂或动力蓄电池制造厂有其他的規定,动力蓄电池的初次充电可以按照下面规定进行。

动力蓄电池的初次充电指接收车辆以后的动力蓄电池的第一次充电。如果所规定的几个试验或测量连续进行,第一次充电可认为是初次充电。

动力蓄电池的充电按 4.4.4.2 和 4.4.4.3 的规定进行。

4.4.4.2 动力蓄电池的放电

首先,试验车辆以 30 分钟最高车速的 $70\% \pm 5\%$ 的稳定车速(在环形跑道或测功机上)行驶,使车辆的动力蓄电池放电。

放电在下列条件下结束:

- 车速不能达到 30 分钟最高车速的 65% 时,或
- 车辆制造厂安装在车上的仪器提醒驾驶员将车辆停止时。

4.4.4.3 动力蓄电池的充电

车辆按照 GB/T 18385 规定的充电程序为动力蓄电池充电,使蓄电池达到全充满。

4.4.5 续驶里程试验

在动力蓄电池充电结束时记录该时刻。在此之后 4 h 之内开始按照规定的试验程序进行试验。

4.4.5.1 车辆道路负荷的设定

在进行试验前,底盘测功机应该按照 GB 18352.1 中的规定设定车辆道路负荷,并在底盘测功机上模拟。

4.4.5.2 工况法(适用于 M_1 、 N_1 类车)

在底盘测功机上进行附录 A 规定的工况循环试验。直到达到 4.4.3 规定的结束标准时停车。

除非有其他的规定,工况试验循环期间的停车不允许超过 3 次(工况循环外停车),总的停车时间累计不超过 15 min。

在工况试验循环结束时,记录试验车辆驶过的距离 D ,用 km 来表示,测量值按四舍五入圆整到整数,该距离即为工况法测量的续驶里程。同时记录用小时(h)和分钟(min)表示的所用时间。

应该在报告中给出工况试验循环期间车辆所达到的最高车速、平均车速和行驶时间(h 和 min)。

4.4.5.3 等速法

4.4.5.3.1 适用于 M_1 、 N_1 类车的等速法

试验条件应符合 GB/T 18385—2005 中 4.1、4.2 和 4.3 的规定。在道路上进行 (60 ± 2) km/h 的等速试验。试验过程中允许停车两次,每次停车时间不允许超过 2 min,当车辆的行驶速度达到 4.4.3 规定的要求时停止试验。

记录试验期间试验车辆的停车次数和停车时间。试验结束后,记录试验车辆驶过的距离 D ,用 km 来表示,测量值按四舍五入圆整到整数,该距离即为等速法测量的续驶里程。同时记录用小时(h)和分钟(min)表示的所用时间。

4.4.5.3.2 适用于 M_1 、 N_1 类以外的纯电动汽车的等速法

试验条件应符合 GB/T 18385—2005 中 4.1、4.2 和 4.3 的规定。在道路上进行 (40 ± 2) km/h 的等速试验。试验过程中允许停车两次,每次停车时间不允许超过 2 min,当车辆的行驶速度达到 4.4.3 规定的停车要求时停止试验。

记录试验期间试验车辆的停车次数和停车时间。试验结束后,记录试验车辆驶过的距离 D ,用 km 来表示,测量值按四舍五入圆整到整数,该距离即为等速法测量的续驶里程。同时记录用小时(h)和分钟(min)表示的所用时间。

4.4.6 动力蓄电池充电和能量测量

完成 4.4.5.2 或 4.4.5.3 规定的试验后,在 2 h 之内将车辆与电网连接,按照 GB/T 18385 规定的充电规程为车辆的动力蓄电池充满电。在电网与车辆充电器之间连接能量测量装置,在充电期间测量来自电网的用 Wh 表示的能量 E 。

注:如果电网断电,其断开的时间应该根据停电时间,适当延长相应时间。车辆制造厂和认证实验室的技术服务部门应该探讨充电的有效性。

4.4.7 能量消耗率的计算

应该使用下式计算能量消耗率 C ,用 Wh/km 表示,并圆整到整数:

$$C = \frac{E}{D}$$

式中:

E ——充电期间来自电网的能量,单位为瓦时(Wh);

D ——试验期间行驶的总距离即续驶里程,单位为千米(km)。

附录 A
(规范性附录)
试验用行驶工况

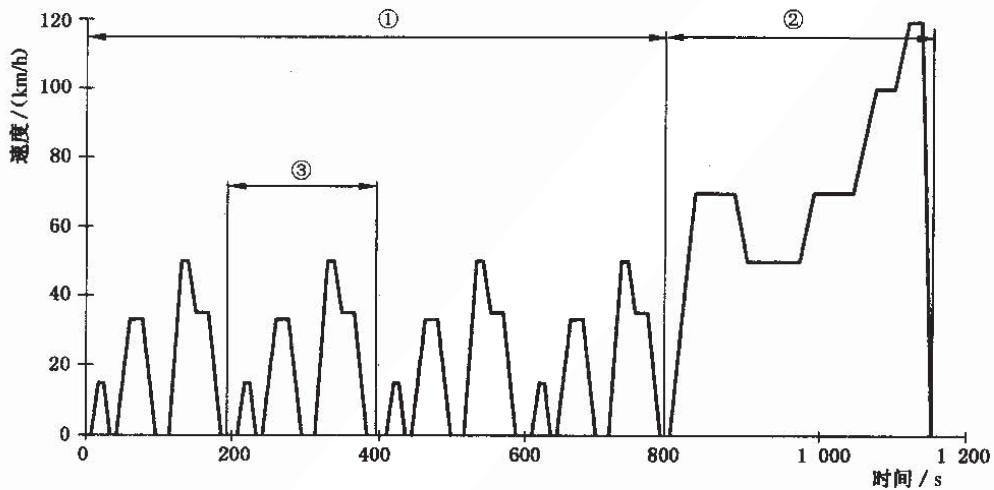
A.1 范围

本附录描述了试验循环,并且给出了工况试验所采用的基准曲线。

A.2 试验循环

A.2.1 总则

试验循环由 4 个市区循环和 1 个市郊循环程序组成,理论试验距离为 11.022 km,时间为 19 min 40 s。另外,允许只采用市区循环进行试验。所采用的试验循环应在试验报告中说明。图 A.1 给出了试验循环的组成。



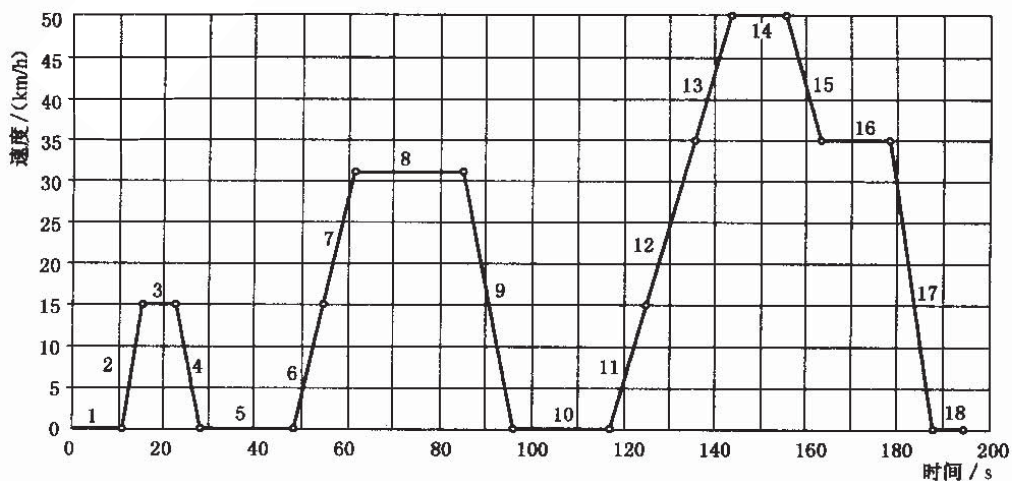
图中: ①——市区循环;
②——市郊循环;
③——基本的市区循环

图 A.1 试验循环的组成

说明:该试验循环与 GB 18352.1 中规定的试验循环一致。

A.2.2 市区循环

市区循环(见图 A.1)由图 A.2 显示的和表 A.1 中给出的 4 个基本的市区循环组成。



注:图中序号为表 A.1 中给出的运转次序号。

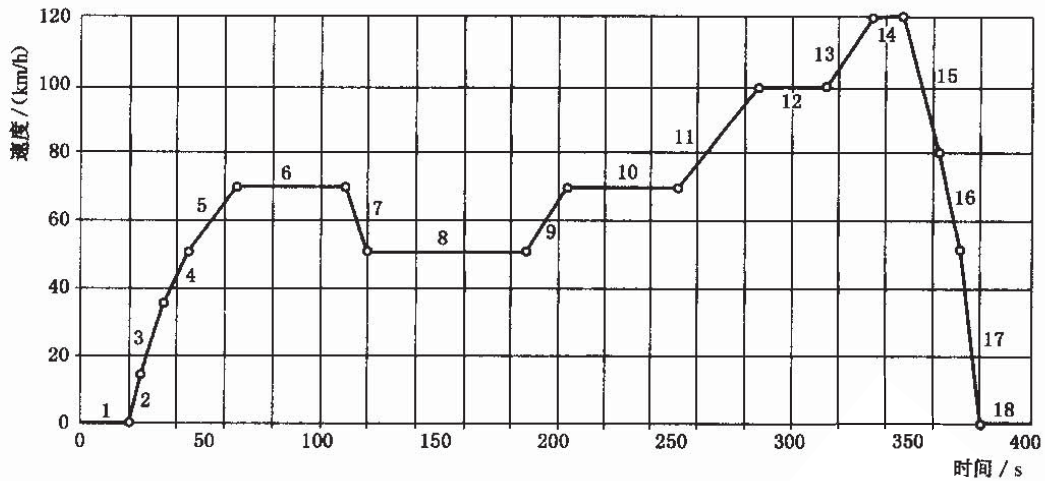
图 A.2 基本市区循环

表 A.1 基本市区循环

运转次序	操作状态	工况序号	加速度/(m/s ²)	速度/(km/h)	操作时间/s	工况时间/s	累计时间/s
1	停车	1	0.00	0	11	11	11
2	加速	2	1.04	0~15	4	4	15
3	等速	3	0.00	15	8	8	23
4	减速	4	-0.83	15~0	5	5	28
5	停车	5	0.00	0	21	21	49
6	加速	6	0.69	0~15	6	12	55
7	加速		0.79	15~32	6		61
8	等速	7	0.00	32	24	24	85
9	减速	8	-0.81	32~0	11	11	96
10	停车	9	0.00	0	21	21	117
11	加速	10	0.69	0~15	6	26	123
12	加速		0.51	15~35	11		134
13	加速		0.46	35~50	9		143
14	等速	11	0.00	50	12	12	155
15	减速	12	-0.52	50~35	8	8	163
16	等速	13	0.00	35	15	15	178
17	减速	14	-0.97	35~0	10	10	188
18	停车	15	0.00	0	7	7	195
工况统计		单位	数值		百分比/%		
停车		s	60		30.77		
加速		s	42		21.54		
等速		s	59		30.26		
减速		s	34		17.44		
总时间		s	195		100.00		
平均车速		km/h	18.77		—		
一个基本城市循环的 工作时间		s	195		—		
一个城市循环的 工作时间		s	780		—		
一个基本城市循环的 理论行驶距离		m	1 017		—		
一个城市循环的 理论行驶距离		m	4 067		—		

A.2.3 市郊循环

市郊循环由图 A.3 显示和表 A.2 给出的一个市郊工况组成。



注 1：图中数字为运转次序。

注 2：当车辆不能满足这个曲线要求时，所采用的循环应满足 4.4.2 中列出的规定。

图 A.3 市郊循环

表 A.2 市郊循环

运转次序	操作状态	工况序号	加速度/(m/s ²)	速度/(km/h)	操作时间/s	工况时间/s	累计时间/s
1	停车	1	0.00	0	20	20	20
2	加速	2	0.69	0~15	6	41	26
3	加速		0.51	15~35	11		37
4	加速		0.42	35~50	10		47
5	加速		0.40	50~70	14		61
6	等速	3	0.00	70	50	50	111
7	减速	4	-0.69	70~50	8	8	119
8	等速	5	0.00	50	69	69	188
9	加速	6	0.43	50~70	13	13	201
10	等速	7	0.00	70	50	50	251
11	加速	8	0.24	70~100	35	35	286
12	等速	9	0.00	100	30	30	316
13	加速	10	0.28	100~120	20	20	336
14	等速	11	0.00	120	10	10	346
15	减速	12	-0.69	120~80	16	34	362
16	减速		-1.04	80~50	8		370
17	减速		-1.39	50~0	10		380
18	停车	13	0.00	0	20	20	400
工况统计		单位	数值		百分比/%		
停车		s	40		10.00		
加速		s	109		27.25		
等速		s	209		52.25		

表 A.2 (续)

工况统计	单位	数值	百分比/%
减速	s	42	10.50
总时间	s	400	100.00
平均车速	km/h	62.60	—
工作时间	s	400	—
理论行驶距离	m	6 956	—
整个循环的平均速度	km/h	33.6	—

A.2.4 建议

如果车辆使用带有几个挡位的手动变速器,试验驾驶员应该选择最好的与参考曲线相配合的挡位。

如果试验驾驶员能够选择车辆上的几种运行模式(运动型、舒适型、经济型等),那么应该寻找最好的与参考曲线相配合的挡位(见图 A.1 和图 1)。

附 录 B
(资料性附录)

本标准章条编号与 ISO 8714:2002 章条编号的对照表

本标准章条编号	对应的国际标准章条编号
1~3	1~3
—	4
4	7
4.1~4.3	7.1~7.3
4.3.1~4.3.2	7.3.1~7.3.2
4.4	7.4
4.4.1	7.4.1
4.4.2	5
4.4.3	C.2
4.4.4	7.4.2
4.4.4.1~4.4.4.3	7.4.2.1~7.4.2.3
4.4.5, 4.4.5.1, 4.4.5.2	7.4.3
4.4.5.3	—
4.4.6	7.4.4
4.4.7	7.4.5
附录 A	附录 A
附录 B	—
附录 C	—
—	附录 B
—	附录 C

附 录 C
(资料性附录)

本标准与 ISO 8714:2002 的技术性差异及其原因

本标准的 章条编号	技术性差异	原 因
1	将 ISO 8714 “适用于最大设计总质量不超过 3 500 kg,最高车速大于等于 70 km/h 的纯电动汽车。”修改为“适用于纯电动汽车,正三轮电动摩托车可参照执行。”	为了满足我国纯电动客车产品对标准的需求,提高标准的适用性
2	(1) 删除了 ISO 8714 第 2 章中的 ISO 1176:1990; ISO 10521: 1992; ECE R83; CFR40; TRIAS 5-3—1996 (2) 增加了 GB 18352.1—2001	(1) 本标准涉及 ISO 1176 的内容直接采用,而不引用;ISO 10521 修改为 GB 18352.1; CFR 40; TRIAS 5-3—1996 为选择内容,不适用于我国,删除;ECE R83 的内容直接采用
4	增加了 4.4.5.3 等速法的要求,对应 4.4.5.3 内容在 4.4.3 中加入适当的要求	为试验方便及客车的要求
附录	删除了 ISO 8714 附录 B 和附录 C,本标准新增加附录 B 和附录 C	ISO 8714 的附录 B 和附录 C 为选择内容,不适用我国。 按 GB/T 1.1 要求新增附录 B 和附录 C