

浅谈变频电机试验的功率测量

徐伟专^{1,2}, 董行健^{1,3}, 方宏¹

(1. 国防科学技术大学, 湖南 长沙 410073; 湖南银河电气有限公司, 湖南 长沙 410073 ; 2. 西南交通大学电气工程学院, 四川 成都 610031)

摘要: 本文首先对三表法和二表法在电机试验中的测量方式进行了比较, 其次分析了电容电流存在时的电机功率测量方法及误差, 并对两表法测量进行了改进, 最后讨论了电容电流对功率测量的影响以及消除方法。

关键词: 电机试验, 功率测量, 二表法, 三表法, 电容电流

A Brief Talk on Power Measurement of Variable Frequency Electrical Machine

Xu Wei-zhuan², DONG Xing-jian^{1,2}

(1. HuNan Yinhe Electric Co., Ltd, Changsha Hunan 410073, China

2. Department of Electric Engineering, Southwest Jiaotong University, Chengdu Sichuan 610031, China;)

Abstract: The comparison between double meter method and three meter method on Electrical Machine test is firstly introduced. Then the power measurement method and its error with capacitor current existing are analyzed. Next, a method to improve the double meter method is proposed. Finally, the influence and its eliminations are discussed.

Key words: Electrical machine test, Power measurement, Double meter method, Three meter method, Capacitor current

0 引言

随着变频调速技术的高速发展。变频电源作为电机试验电源, 存在诸多的优势, 但是, 与区别于机组电源相比, 变频电源存在一些机组电源所未遇到的问题。比如功率测试, 《变频器供电三相笼型感应电动机试验方法》^[1]报批稿指出, “脉冲频率高的场合不宜使用两表法 (Aron 接法)。这是因有电容电流存在, 输入电流相量之和可能不为零。因此, 应采用每相用一个功率表的测量方法”。

本文首先分析了三表法和二表法的功率测量原理, 随后就电容电流存在时的功率测量方法和误差, 对三表法和二表法进行了对比, 最后讨论了实际应用中如何处理电容电流对功率测量的影响。

1 三表法和两表法功率测量原理

三相电路有功功率的测量方法有二种: 三表法, 两表法^[2,3,4]。图 1 为 Y 型接法的三相电路。

三相瞬时功率:

$$p(t) = u_{AN}(t) \cdot i_A(t) + u_{BN}(t) \cdot i_B(t) + u_{CN}(t) \cdot i_C(t) \quad (1)$$

平均功率:

$$\begin{aligned} P &= U_{AN} I_A \cos \varphi_A + U_{BN} I_B \cos \varphi_B + U_{CN} I_C \cos \varphi_C \\ &= P_A + P_B + P_C \end{aligned} \quad (2)$$

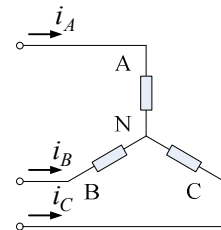


图 1 Y 型三相电路

式中, $i_A(t)$ 、 $i_B(t)$ 、 $i_C(t)$ 为三相瞬时电流,

$u_{AN}(t)$ 、 $u_{BN}(t)$ 、 $u_{CN}(t)$ 为三相瞬时电压。

式(1),(2)即为三表法测量功率的原理, 图 2 为三表法的测量电路。

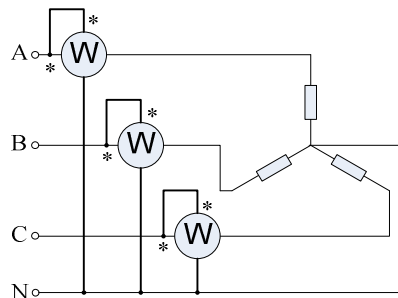


图 2 三表法测量电路

由图 (2) 知, 三表法测量功率的前提是三相四线制, 只有三相绕组为 Y 型连接, 才能接成三相

四线制。对于 Y 连接的三相负载，若中线 N 未引出，则有

$$i_A + i_B + i_C = 0 \quad (3)$$

另外

$$U_{AB} = U_{AN} - U_{BN}, \quad U_{CB} = U_{CN} - U_{BN} \quad (4)$$

将上述式(3),(4) 代入式 (1), 有

$$p(t) = u_{AB}(t) \cdot i_A(t) + u_{CB}(t) \cdot i_C(t) \quad (5)$$

$$P = U_{AB} \cdot I_A \cdot \cos\varphi_1 + U_{CB} \cdot I_C \cdot \cos\varphi_2 = P_1 + P_2 \quad (6)$$

式中, φ_1 为 U_{AB} 与 I_A 的相位差, φ_2 为 U_{CB} 与 I_C

的相位差。式(5)、(6)即为两表法的测量原理, 图 3 为两表法的测量电路。

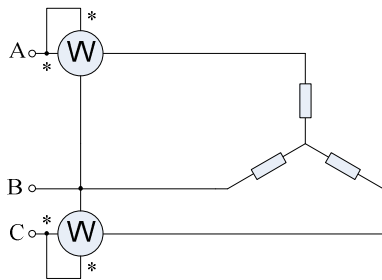


图 3 两表法测量电路

Δ 连接时, 有同样的结论。图 3 中, 两个功率表的公共端接在 B 相, 显然, 两表法的接线方式共有 3 种, 分别以 A、B、C 相为公共点。由两表法的推导过程可知, 两表法的应用前提是 $i_A + i_B + i_C = 0$, 故两表法适用于中线未引出的 Y 连接或 Δ 连接的三相电路, 即适用三相三线制的三相电路功率测量, 与负载是否对称无关。相反, 三表法由于需要将中性点作为电压的参考点, 只能用于三相四线制电路的功率测量, 不能用于三相三线制电路的功率测量。可见, 两表法和三表法的用途不同, 一般而言, 两者不能兼容, 对于确定的电路, 能采用两表法测量的, 就不能采用三表法测量, 反之, 能用三表法测量的, 就不能用两表法测量。有一种特殊情况, 在三相四线制电路中, 若中线无电流 (例如, 电源对称, 负载对称的情况下) 既可用三表法, 也可用两表法。这也许就是部分人认为两表法只适合三相对称电路测量的原因。显然, 这种认识是错误的。首先, 对称电路, 只在电路分析时有意义, 对于测量来讲, 并无实际意义。因为测量

是人类认知或检验的一个过程, 而对称与否, 是测量的结果, 测量之前, 我们并不知道其是否对称。其次, 对于对称电路来说, 只需用一个功率表, 读数乘以三即可, 无需采用两表法或三表法。

2 存在电容电流时的电机功率测量

2.1 测量方法

对于变频器供电的三相系统中, 当载波频率较高时, 这些高频电压信号经过传输电缆时, 会通过周围的杂散电容形成电容电流, 在电机内部, 包括轴承电容在内的各种分布电容也会形成电容电流, 造成三相电流和不为零, 按照两表法的原理, 此时采用两表法测量会造成误差。为此, 国家标准《变频器供电三相笼型感应电动机试验方法》报批稿指出, “脉冲频率高的场合不宜使用两表法 (Aron 接法)。这是因有电容电流存在, 输入电流相量之和可能不为零。因此, 应采用每相用一个功率表的测量方法”, 标准中, 未明确实际应用中面临的下述问题:

1. 多高的脉冲频率下, 不宜使用两表法?
2. 用一个功率表测量每一相是否就是三表法?
3. 采用三表法, 对于中线未引出的电机, 如何测量?
4. 采用三表法, 是否可以忽略电容电流的影响?

杂散电容根据对功率测量的影响, 可以分为两种, 第一种, 其电流最终回到电源, 无中线系统, 仍然有 $i_A + i_B + i_C = 0$; 第二种, 其电流通过地回路等泄漏, 不再回到电源, 可能导致无中线系统 $i_A + i_B + i_C \neq 0$ 。本文主要考虑第二种杂散电容的影响, 并以电容的对地电流影响为例, 图 4 为存在对地电容电流的三相电路。

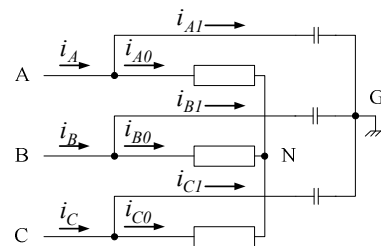


图 4 存在对地电容电流的三相电路

图 4 中, i_{A1} , i_{B1} , i_{C1} 为杂散电容引起的泄漏电

流。 i_{A0} , i_{B0} , i_{C0} 为电机绕组实际相电流, i_A , i_B , i_C 为总电流, 有:

$$\begin{aligned} i_A &= i_{A0} + i_{A1} \\ i_B &= i_{B0} + i_{B1} \end{aligned} \quad (6)$$

$$i_C = i_{C0} + i_{C1} \quad (7)$$

$$P = \left(\int_0^T (u_{AN} i_{A0} + u_{BN} i_{B0} + u_{CN} i_{C0}) dt + \int_0^T (u_{AG} i_{A1} + u_{BG} i_{B1} + u_{CG} i_{C1}) dt \right) / T$$

由于电容不消耗功率, 式(7)的第二项为零, 即:

$$P = \int_0^T (u_{AN} i_{A0} + u_{BN} i_{B0} + u_{CN} i_{C0}) dt / T \quad (8)$$

式(8)说明了两个问题, 首先, 功率与电容电流无关, 其次, 从测量角度看, 除非电机三相绕组的始端和末端均引出, 否则, i_{A0} 、 i_{B0} 、 i_{C0} 不易直接通过测量获得。为了方便测量, 我们对 P 进行下述变换:

$$\begin{aligned} P &= \left(\int_0^T (u_{AN} i_{A0} + u_{BN} i_{B0} + u_{CN} i_{C0}) dt + \int_0^T (u_{AG} i_{A1} + u_{BG} i_{B1} + u_{CG} i_{C1}) dt \right) / T \\ &= \left(\int_0^T (u_{AN} i_A + u_{BN} i_B + u_{CN} i_C) dt - \int_0^T (u_{AN} i_{A1} + u_{BN} i_{B1} + u_{CN} i_{C1}) dt \right) / T \\ &+ \left(\int_0^T (u_{AN} i_{A1} + u_{BN} i_{B1} + u_{CN} i_{C1}) dt + \int_0^T (u_{NG} i_{A1} + u_{NG} i_{B1} + u_{NG} i_{C1}) dt \right) / T \\ &= \int_0^T (u_{AN} i_A + u_{BN} i_B + u_{CN} i_C) dt / T + \int_0^T u_{NG} (i_{A1} + i_{B1} + i_{C1}) dt / T \end{aligned} \quad (9)$$

电机试验中, 对于较大功率的电机, 往往只引出三根线, 式(9)中, 第一项可直接测量, 第二项不易测量, 其值取决于电容电流和负载中性点电位。在电容电流不能忽略的情况下, 如何准确测量三相电机的功率, 尤其是如何采用两表法准确测量功率, 对电机试验功率测量具有现实指导意义。

2.2 存在电容电流时的三表法测量误差

采用三表法测量的功率为:

$$\begin{aligned} P_3 &= \int_0^T (u_{AN} i_A + u_{BN} i_B + u_{CN} i_C) dt / T \\ &= P - \int_0^T u_{NG} (i_{A1} + i_{B1} + i_{C1}) dt / T \end{aligned} \quad (10)$$

可见, 三表法测量功率, 并不能完全消除电容电流的影响, 假设电容电流带来的附加误差为 E_{P3} ,

则有:

$$E_{P3} = - \int_0^T u_{NG} (i_{A1} + i_{B1} + i_{C1}) dt / T \quad (11)$$

当中性点接地时, $u_{NG} = 0$, $P_3 = P$ 。

2.3 存在电容电流时的两表法测量误差

以 B 相为公共端, 采用两表法测量的功率为:

$$\begin{aligned} P_{2B} &= \int_0^T (u_{AB} i_A + u_{CB} i_C) dt / T \\ &= \int_0^T (u_{AN} i_A - u_{BN} i_A + u_{CN} i_C - u_{BN} i_C) dt / T \\ &= \int_0^T (u_{AN} i_A + u_{BN} i_B + u_{CN} i_C) dt / T - \int_0^T u_{BN} (i_A + i_B + i_C) dt / T \\ &= \int_0^T (u_{AN} i_A + u_{BN} i_B + u_{CN} i_C) dt / T \\ &+ \int_0^T u_{NG} (i_A + i_B + i_C) dt / T \\ &- \int_0^T u_{BG} (i_A + i_B + i_C) dt / T \\ &= P - \int_0^T u_{BG} (i_A + i_B + i_C) dt / T \end{aligned} \quad (12)$$

$$E_P = - \int_0^T u_{BG} (i_A + i_B + i_C) dt / T \quad (13)$$

由于 $i_{A0} + i_{B0} + i_{C0} = 0$,

所以 $i_A + i_B + i_C = i_{A1} + i_{B1} + i_{C1}$ 。

$$E_P = - \int_0^T u_{BG} (i_{A1} + i_{B1} + i_{C1}) dt / T \quad (14)$$

同理, 有:

$$P_{2A} = P - \int_0^T u_{AG} (i_{A1} + i_{B1} + i_{C1}) dt / T \quad (15)$$

$$P_{2C} = P - \int_0^T u_{CG} (i_{A1} + i_{B1} + i_{C1}) dt / T \quad (16)$$

对于电机试验, 一般而言, 电机的三相绕组基本对称, 分布电容也存在一定的对称性。即:

$u_{NG} < u_{AG}, u_{NG} < u_{BG}, u_{NG} < u_{CG}$ 。故三表法测量结果较为准确。

3 两表法测量的改进

电机试验中, 中线通常没有引出, 导致无法采用三表法进行测量。如何提高两表法的测量精度, 具有积极的现实意义。将分别以 A、B、C 为同名端的三次两表法测量结果进行平均

$$P_2 = \frac{P_{2A} + P_{2B} + P_{2C}}{3} \quad (17)$$

$$= P - \int_0^T (u_{AG} + u_{BG} + u_{CG})(i_{A1} + i_{B1} + i_{C1}) dt / 3T$$

$$= P - \int_0^T (u_{AN} + u_{BN} + u_{CN} + 3u_{NG})(i_{A1} + i_{B1} + i_{C1}) dt / 3T$$

由于电机试验时，试验电源一般具有较好的对称性，当电源完全对称时，有 $u_{AN} + u_{BN} + u_{CN} = 0$ ，

即

$$P_2 = P - \int_0^T u_{NG}(i_{A1} + i_{B1} + i_{C1}) dt / T \quad (18)$$

此时，测量结果与三表法测量结果相等，图 5 为测量原理图，图中采用能测量瞬时值的两个电压表和三个电流表，由于 $u_{CA} = u_{CB} - u_{AB}$ ，功率可按照式 (17) 求取。改进后的两表法的优点是适合三相三线制的功率测量。

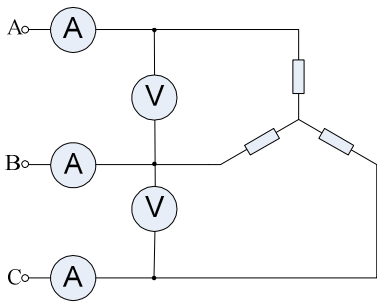


图 5：改进后两表法测量原理图

4 分析与探讨

4.1 电容电流对功率测量的影响

不论是三表法、两表法还是改进后的两表法，功率测量结果均受漏电流大小的影响。且其附加的绝对误差均与 $i_{A1} + i_{B1} + i_{C1}$ 成正比， $i_{A1} + i_{B1} + i_{C1}$ 与电源电压有关，电压越高，尤其是高次谐波电压越高， $i_{A1} + i_{B1} + i_{C1}$ 越大。其相对误差与功率 P 有关，当 P 越小，相对误差越大。即：电源电压固定时，负载电流越小，相对误差越大；功率因素越低，相对误差越大。就电机试验而言，同样的变频器，对于同一台电机而言，负载试验时，误差较小；空载试验时，误差较大。

4.2 分离负载电流与电容电流

不论是三表法、两表法还是改进后的三表法，功率测量结果均受电容电流大小的影响。在了解测

量方法和误差后，更重要的是如何分离负载电流和电容电流，实现用两表法或三表法准确测量功率。

不论是三表法还是两表法，测量到的线电流为负载电流与电容电流之和，我们称为总电流。电容电流的大小与载波频率有关，载波频率越高，电容电流越大，由于分布电容的容量较小，电容电流主要由高次谐波构成。由于电机负载呈感性，负载电流主要由基波和低次谐波构成。

理论上，我们可以通过对总电流的谐波成分进行分析估计电容电流的大小，较高次的谐波电流，主要是电容电流，基波电流及较低次的谐波电流，主要是负载电流。而实际上，不同特性的电机，对谐波的截止频率不同，我们很难用一个通用的，确切的频率值来衡量这个界限，从而不能有效地指导实际测量。实际测量时，更有效的办法应该是尽量减小电容电流。首先，对于线路电容电流，其大小与载波频率，脉冲上升时间，电缆长度有关，实际测量时，只要将测试设备尽可能靠近电机端，完全可以忽略电容电流的影响，还可减小线路电压降对功率测试的影响。其次，电容电流由高次电压谐波造成，而高次电压谐波除了增加功率测量误差外，还有诸多的危害，如：

1. 在电缆传输环节，高次谐波会造成过冲电压，损坏电机绝缘。
2. 在电机内部，高次谐波导致的轴承电流会损害电机轴承。
3. 高次谐波产生很强的电磁干扰，影响其它设备运行。

因此，不论是电机试验还是工业运行的变频电源，都应该尽可能减小这种高次谐波。对于变频电机试验而言，若要求试验电源是正谐波电源，需要在变频器的输出加装正谐波滤波器。若要求模拟用户运行环境，可采用诸如 dv/dt 滤波器等低通滤波器以保护电机。只要采取了上述两种方式中的任意一种，均可大大减小电容电流，提高功率测试精度。

对于载波频率较高，而输出又未加装任何滤波器的变频器，可通过下述方法判断电容电流的大小。不引出中线或将中线悬空，采用三个宽频带的电流传感器，由于 $i_A + i_B + i_C = i_{A1} + i_{B1} + i_{C1}$ ，通过对三相电流的高速采样，运算其向量和，该向量和即为电容电流的向量和。

5 结论

电容电流存在，输入电流向量和可能不为零，

对两表法或三表法测量均会造成附加误差。改进后的两表法测试误差与三表法基本相当。就电机试验而言，可通过就近测量和附加滤波器等方式减小电容电流，提高测试精度。

[1]GB/T 22670-2008 变频器供电三相笼型感应电动机试验方法[S].

[2].邱关源.《电路(第五版)》[M].北京:高等教育出版社,2006.

[3] 龚立娇,吴延祥,李玲. 三相功率的测量方法[J],石河子大学学报(自然科学版), 2005,(02) .

[4] 刘丽君,伍斌. 三相电功率两表测量接线方法的研究[J],西南师范大学学报(自然科学版), 2002,(04) .